

КРАТКОЕ ТЕХНИЧЕСКОЕ ОПИСАНИЕ

Устройства плавного пуска асинхронных электродвигателей серии **ПУ** предназначены для управления асинхронными электродвигателями от 4 до 55кВт и обеспечивают плавный пуск и останов асинхронного электродвигателя с короткозамкнутым ротором при помощи увеличения и уменьшения напряжения, ограничения максимального значения пускового тока статора, защиту электродвигателя.

Устройства **ПУ** включают в себя тиристорный коммутатор с платами управления, обеспечивающий плавный пуск электродвигателя.

Устройства обеспечивают:

- плавное увеличение напряжения на зажимах двигателя за 0,5-8 сек.;
- динамическое торможение постоянным током за время 0,5-8 сек.;

Устройства допускают работу асинхронных электродвигателей в длительном (S1), кратковременном (S2), повторно-кратковременном режимах (S3) по ГОСТ 183-745 при условии, что среднеквадратичный ток не превышает номинальное значение тока в режиме S1, и нагрев обмоток электродвигателя не превышает допустимых значений. Устройства **ПУ** предназначены для работы в тяжелых повторно-кратковременных и циклических (пуск-торможение) режимах работы с частотой пусков до 360 в час с ПВ 100%.

Климатическое исполнение устройств – УЗ, УХЛ3 по ГОСТ 15150 и ГОСТ 15543.

Степень защиты устройств **ПУ** – IP20 по ГОСТ 14254.

+7 (8352) 58 57 04

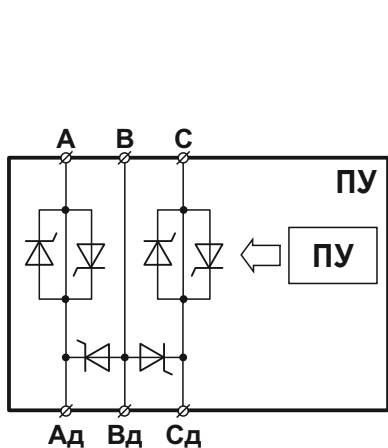
www.elims-cheb.ru



Внешний вид ПУ-010/380 (2-фазное, нереверсивное)



Внешний вид ПУ-040/380 (2-фазное, нереверсивное)



Структурная схема ПУ нереверсивного исполнения с управлением по двум фазам

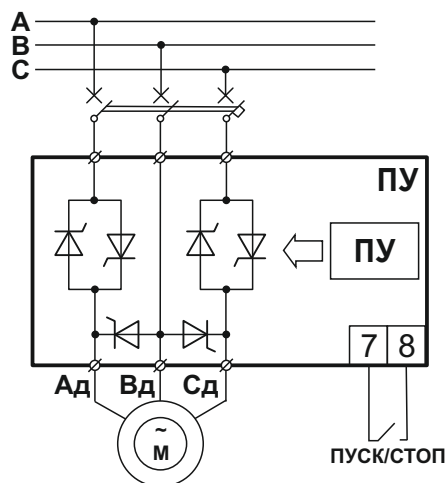


Схема подключения ПУ нереверсивного исполнения с управлением по двум фазам

МАРКИРОВКА

ПУ-XXX/XXX-XX-X0- 2 20 X

- Климатическое исполнение: УЗ, УХЛЗ;
- Степень защиты от внешних воздействий: IP20;
- Количество фаз регулирования;
- 0 - без регулирования скорости, Р - с регулированием скорости в длительном режиме
- Δ - Диодный выпрямитель, Т - тиристорный выпрямитель;
- 0 - не реверсивное, Р - реверсивное;
- 0 - без торможения, Т - с торможением
- Номинальное напряжение статора
- Номинальный ток статора
- Пусковое устройство

+7 (8352) 58 57 04

www.elims-cheb.ru

Пример записи: ПУ-010/380-Т0-Т0-220УЗ

Расшифровка записи: Пусковое устройство (ПУ) с номинальным током статора 10А (10), номинальным напряжением статора 380В (380), с функцией торможения (Т), без реверса (0), оснащенное тиристорным выпрямителем (Т), без регулирования скорости (0). Управление осуществляется по двум фазам (2). Степень защиты от внешних воздействий IP20 (20) выполнено в климатическом исполнении УЗ (УЗ).

ТИПОИСПОЛНЕНИЕ ПУ (2-х фазное реверсивное)

Тип пускового устройства	Номинальный ток двигателя, А	Номинальное напряжение двигателя, В	Мощность двигателя, кВт
ПУ-010/380-Т0-Т0-220УЗ	10	380	4
ПУ-025/380-Т0-Т0-220УЗ	25	380	11
ПУ-040/380-Т0-Т0-220УЗ	40	380	22
ПУ-063/380-Т0-Т0-220УЗ	63	380	30
ПУ-100/380-Т0-Т0-220УЗ	100	380	55