

**КРАТКОЕ ТЕХНИЧЕСКОЕ ОПИСАНИЕ**

**+7 (8352) 58 57 04**

[www.elims-cheb.ru](http://www.elims-cheb.ru)

Устройства плавного пуска и защиты асинхронных электродвигателей серии **ПУ** предназначены для управления асинхронными электродвигателями мощностями от 4 до 660 кВт и обеспечивают плавный пуск и останов асинхронного электродвигателя с короткозамкнутым ротором при помощи увеличения и уменьшения напряжения, ограничения максимального значения пускового тока статора, торможения постоянным током, защиту электродвигателя. Питание устройства осуществляется от трехфазной сети переменного тока напряжением 380, 660 В. Номинальные токи станций управления до 630 А.

Устройства **ПУ** обеспечивают:

- плавное увеличение и уменьшение напряжения на зажимах двигателя за время 0,5 - 128 с.;
- ограничение максимального тока на уровне 2, 3, 4, 5 In;
- реверс двигателя;
- работу с электродвигателями 0,2; 0,4; 0,6; 0,8; 1,0 номинальной мощности устройства; прямой пуск электродвигателя при неисправности платы управления устройства;
- местное (с двери шкафа) и дистанционное (кнопками с пульта) управление;
- управление из АСУ верхнего уровня по последовательному каналу RS-485 с протоколом MODBUS (по заказу).

Устройства **ПУ** 3-х фазного исполнения имеют следующие виды защит:

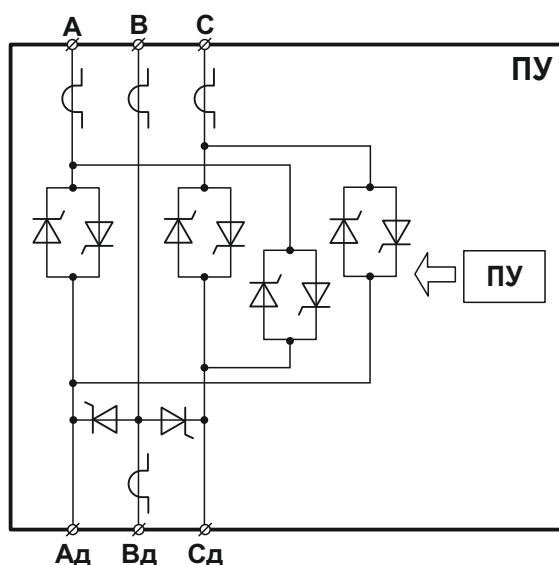
- от перегрузки двигателя (интегральная);
- от перегрева тиристоров;
- максимально-токовую от коротких замыканий;
- от затыжки пуска; от обрыва фазы двигателя,
- срабатывания внешних (технологических) защит;
- от перенапряжений со стороны сети и коммутационных перенапряжений на тиристорах.

Устройства **ПУ** конструктивно выполнены в блочном исполнении со степенью защиты IP20 по ГОСТ 14254 и предназначены, как для встройки в шкаф комплектных устройств, так и могут быть установлены вне шкафа.

Климатическое исполнение устройств –УЗ, УХЛЗ, по ГОСТ 15150 и ГОСТ 15543. Гарантийный срок службы не менее 2-х лет со дня пуска в эксплуатацию, но не более 2,5 лет со дня изготовления.



**Внешний вид ПУ  
(3-фазное, реверсивное)**



**Структурная схема включения ПУ  
реверсивного исполнения  
с управлением по трем фазам**

МАРКИРОВКА

ПУ-XXX/XXX-XP-X0-3 20 X

- Климатическое исполнение: УЗ, УХЛЗ;
- Степень защиты от внешних воздействий: IP20;
- Количество фаз регулирования;
- 0 - без регулирования скорости, Р - с регулированием скорости в длительном режиме
- Δ - Диодный выпрямитель, Т - тиристорный выпрямитель;
- 0 - нереверсивное, Р - реверсивное;
- 0 - без торможения, Т - с торможением
- Номинальное напряжение статора
- Номинальный ток статора
- Пусковое устройство

+7 (8352) 58 57 04

[www.elims-cheb.ru](http://www.elims-cheb.ru)

Пример записи: ПУ-010/380-TP-T0-320УЗ

**Расшифровка записи:** Пусковое устройство (ПУ) с номинальным током статора 10А (10), номинальным напряжением статора 380В (380), с функцией торможения (Т), с реверсом (Р), оснащенное тиристорным выпрямителем (Т), без регулирования скорости (0). Управление осуществляется по трем фазам (3). Степень защиты от внешних воздействий IP20 (20) выполнено в климатическом исполнении УЗ (УЗ).

ТИПОИСПОЛНЕНИЕ ПУ (3-х фазное реверсивное)

Тип пускового устройства	Номинальный ток двигателя, А	Номинальное напряжение двигателя, В	Мощность двигателя, кВт
ПУ-010/380-TP-T0-320УЗ	10	380	4
ПУ-025/380-TP-T0-320УЗ	25	380	11
ПУ-040/380-TP-T0-320УЗ	40	380	22
ПУ-063/380-TP-T0-320УЗ	63	380	30
ПУ-100/380-TP-T0-320УЗ	100	380	55