

КРАТКОЕ ТЕХНИЧЕСКОЕ ОПИСАНИЕ

Устройства плавного пуска электродвигателями **ПУ** предназначены для обеспечения плавного пуска и останова асинхронного электродвигателя с короткозамкнутым ротором мощностью до 660 кВт при помощи увеличения и уменьшения напряжения, обеспечивает ограничение максимального значения пускового тока фаз статора, защиту электродвигателя в режимах работы, отличных от номинальных.

ПУ выполнены в блочном исполнении.

Питание устройства осуществляется от трехфазной сети переменного тока напряжением 380, 660 В. Номинальные токи станций управления до 630 А.

ПУ обеспечивает:

- плавное увеличение и уменьшение напряжения на зажимах двигателя за время 4, 8, 12, 16, 24, 32, 64, 128 с.;
- ограничение максимального тока в переходных режимах на уровне 2, 3, 4, 5 Inом;
- работу с электродвигателями 0,2; 0,4; 0,6; 0,8; 1,0 номинальной мощности **ПУ**;
- выдачу сигнала на шунтирование силовых тиристоров **ПУ** после окончания пуска контактором или пускателем.

ПУ имеют следующие виды защит:

- от перегрузки двигателя (интегральная);
- от перегрева тиристоров;
- максимально-токовую от коротких замыканий;
- от обрыва фазы двигателя;
- срабатывания внешних (технологических) защит;
- от перенапряжений со стороны сети и коммутационных перенапряжений на тиристорах.

Климатическое исполнение **ПУ** – УХЛ, категории размещения 3 по ГОСТ 15150 и ГОСТ 15543.

Устройства **ПУ** конструктивно выполнены в блочном исполнении со степенью защиты IP20 по ГОСТ 14254.

+7 (8352) 58 57 04

www.elims-cheb.ru



Внешний вид ПУ-063/380 (3-фазное, нереверсивное)



Внешний вид ПУ-400/380 (3-фазное, нереверсивное)

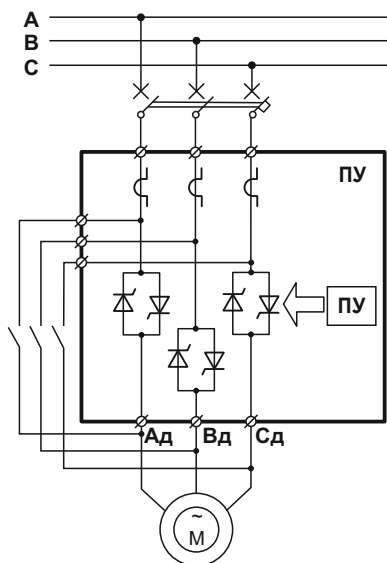
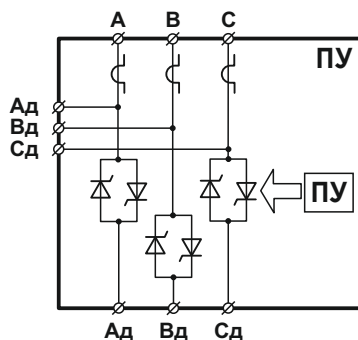


Схема подключения ПУ нереверсивного исполнения с управлением по трем фазам



Структурная схема ПУ нереверсивного исполнения с управлением по трем фазам

МАРКИРОВКА

ПУ-XXX/XXX-Х0-Х0- 3 20 X

- Климатическое исполнение: УЗ, УХЛЗ;
- Степень защиты от внешних воздействий: IP20;
- Количество фаз регулирования;
- 0 - без регулирования скорости, Р - с регулированием скорости в длительном режиме
- Δ - Диодный выпрямитель, Т - тиристорный выпрямитель;
- 0 - нереверсивное, Р - реверсивное;
- 0 - без торможения, Т - с торможением
- Номинальное напряжение статора
- Номинальный ток статора
- Пусковое устройство

+7 (8352) 58 57 04

www.elims-cheb.ru

Пример записи: ПУ-010/380-Т0-Т0-320У3

Расшифровка записи: Пусковое устройство (ПУ) с номинальным током статора 10А (10), номинальным напряжением статора 380В (380), с функцией торможения (Т), без реверса (0), оснащенное тиристорным выпрямителем (Т), без регулирования скорости (0). Управление осуществляется по трем фазам (3). Степень защиты от внешних воздействий IP20 (20) выполнено в климатическом исполнении УЗ (УЗ).

ТИПОИСПОЛНЕНИЕ ПУ (3-х фазное реверсивное)

Тип пускового устройства	I ном. двигателя, А	U ном. двигателя, В	Мощность двигателя, кВт	Габариты ШxВxГ, мм
ПУ-010/380-Т0-Т0-320У3	10	380	4	182x296x140
ПУ-016/380-Т0-Т0-320У3	16	380	7,5	182x296x140
ПУ-025/380-Т0-Т0-320У3	25	380	11	182x296x140
ПУ-040/380-Т0-Т0-320У3	40	380	22	210x375x195
ПУ-063/380-Т0-Т0-320У3	63	380	30	210x375x195
ПУ-100/380-Т0-Т0-320У3	100	380	55	210x450x195
ПУ-160/380-Т0-Т0-320У3	160	380	75	210x450x195
ПУ-250/380-Т0-Т0-320У3	250	380	132	210x500x220
ПУ-400/380-Т0-Т0-320У3	400	380	200	600x530x295
ПУ-400/660-Т0-Т0-320У3	400	660	315	600x530x295
ПУ-630/380-Т0-Т0-320У3	630	380	315	600x530x295
ПУ-630/660-Т0-Т0-320У3	630	660	660	600x530x295