

КРАТКОЕ ТЕХНИЧЕСКОЕ ОПИСАНИЕ

Устройства плавного пуска и защиты асинхронных электродвигателей серии **КПУ** предназначены для управления асинхронными электродвигателями мощностью от 4 до 660 кВт и обеспечивают плавный пуск и останов асинхронного электродвигателя с короткозамкнутым ротором при помощи увеличения и уменьшения напряжения, ограничения максимального значения пускового тока статора, торможения постоянным током, защиту электродвигателя.

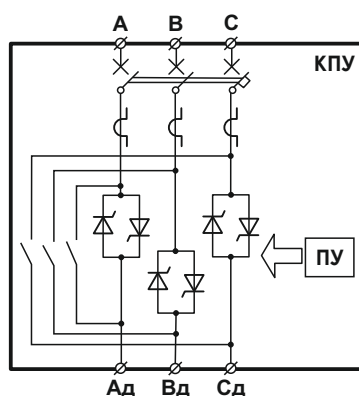
Основной особенностью устройства является наличие двух режимов пуска:

- плавный пуск:
 - 1) с ограничением по току;
 - 2) с обратной связью по току и напряжению.
- прямой пуск;

Комплектные устройства **КПУ** выполнены в шкафном исполнении и укомплектованы автоматическим выключателем и контактором для шунтирования тиристоров после окончания пуска.

Устройства **КПУ** обеспечивают:

- реверс направления вращения двигателя;
- плавное увеличение и уменьшение напряжения на зажимах двигателя за время 0,5 - 128 с.;
- динамическое торможение;
- ограничение максимального тока на уровне 2, 3, 4, 5 In;
- работу с электродвигателями 0,2; 0,4; 0,6; 0,8; 1,0 номинальной мощности устройства;
- шунтирование силовых тиристоров после окончания пуска вакуумным контактором или пускателем;
- прямой пуск электродвигателя при неисправности платы управления устройства;
- местное (с двери шкафа) и дистанционное (кнопками с пульта) управление;
- управление из АСУ верхнего уровня по последовательному каналу RS-485 с протоколом MODBUS (по заказу).



Структурная схема КПУ неперевсивного исполнения

+7 (8352) 58 57 04

www.elims-cheb.ru



Внешний вид
КПУ неперевсивного исполнения



Вид изнутри
КПУ неперевсивного исполнения

Устройства **КПУ** имеют следующие виды защит:

- от перегрузки двигателя (интегральная);
- от перегрева тиристоров;
- максимально-токовую от коротких замыканий;
- от затыжки пуска;
- от обрыва фазы двигателя,
- срабатывания внешних (технологических) защит;
- от перенапряжений со стороны сети и коммутационных перенапряжений на тиристорах.

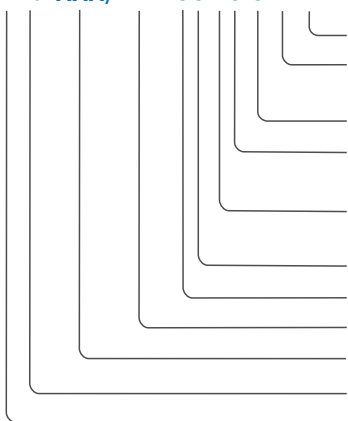
Климатическое исполнение устройств – У1, У3, УХЛ3, Т3 по ГОСТ 15150 и ГОСТ 15543.

Степень защиты устройств **КПУ** – IP54, IP33, IP23.

Гарантийный срок службы не менее 2-х лет со дня пуска в эксплуатацию, но не более 2,5 лет со дня изготовления.

МАРКИРОВКА

КПУ-XXX/XXX-00-Т0-3XXX



Климатическое исполнение: У1, У3, УХЛ3, Т3
 Степень защиты от внешних воздействий:
 54 - IP54; 33 - IP33; 23 - IP23;
 Количество фаз;
 0 - без регулирования скорости, Р - с регулированием скорости;
 Д - диодный выпрямитель, Т - тиристорный выпрямитель;
 0 - без реверса, Р - с реверсом;
 0 - без торможения, Т - с торможением;
 Номинальное напряжение статора;
 Номинальный ток статора;
 Пусковое устройство;
 Комплектное.

Пример записи: КПУ-250/380-00-Т0-323У3

Расшифровка записи: Комплектное (К) пусковое устройство (ПУ) с номинальным током статора 250А (250), номинальным напряжением статора 380В (380), без торможения (0), без реверса (0), оснащенное тиристорным выпрямителем (Т), без регулирования скорости двигателя (0). Количество фаз управления 3 (3). Степень защиты устройства от внешних воздействий IP23 (23), выполнено в климатическом исполнении У3 (У3).

ТИПОИСПОЛНЕНИЕ КПУ

Тип пускового устройства	I ном. дв., А	U ном. дв., В	Мощность двигателя, кВт	Габариты, ШxВxГ, мм
КПУ-010/380-00-Т0-3XXX	10	380	4	400x600x250
КПУ-016/380-00-Т0-3XXX	16	380	7,5	400x600x250
КПУ-025/380-00-Т0-3XXX	25	380	11	400x600x250
КПУ-040/380-00-Т0-3XXX	40	380	22	500x700x250
КПУ-063/380-00-Т0-3XXX	63	380	30	600x1300x360
КПУ-100/380-00-Т0-3XXX	100	380	55	600x1300x360
КПУ-160/380-00-Т0-3XXX	160	380	75	600x1800x600
КПУ-250/380-00-Т0-3XXX	250	380	132	600x1800x600
КПУ-400/380-00-Т0-3XXX	400	380	200	600x1800x600
КПУ-400/660-00-Т0-3XXX	400	660	315	600x1800x600
КПУ-630/380-00-Т0-3XXX	630	380	315	600x2000x600
КПУ-630/660-00-Т0-3XXX	630	660	660	600x2000x600
КПУ-800/380-00-Т0-3XXX	800	380	400	600x2000x600